

*Общество с ограниченной ответственностью  
 "Строительно-мебельное объединение "ЗОВ"  
 лицензия МВД РБ №02010/18754, выдана 25.07.2014г.*

*71-2016П-ВН*

*Общежитие  
 г.Гродно, БЛК, 3*

*Альбом*

*Система видеонаблюдения*

*Заказчик*

*Гродненский государственный  
 университет имени Я.Купалы*

*Рук.проекта*

*Корж М.С.*

*ГИП*

*Загнеев Е.А.*

*г.Гродно, 2016*

## ВЕДОМОСТЬ РАБОЧИХ ЧЕРТЕЖЕЙ ОСНОВНОГО КОМПЛЕКТА ВН

| Лист | Наименование  | Примечание |
|------|---|------------|
| 1    | Общие данные  |            |
| 2    | Структурная схема видеонаблюдения                   |            |
| 3    | Система видеонаблюдения. План 1-го этажа. М 1 : 200 |            |
| 4    | Кабельный журнал                                    |            |
| 5    | Состав шкафа ТШ                                     |            |
|      |   |            |
|      |   |            |
|      |   |            |
|      |   |            |
|      |   |            |
|      |   |            |

## Условные обозначения

| обозначение | наименование                       |
|-------------|------------------------------------|
|             | шкаф телекоммуникационный          |
|             | Видеомонитор                       |
|             | Видеокамера внутренняя             |
|             | Видеокамера в термокожухе наружная |
|             | Кабель в кабель-канале ПВХ         |
|             | Устройство ввода в здание          |
|             |                                    |
|             |                                    |

## ВЕДОМОСТЬ ССЫЛОЧНЫХ И ПРИЛАГАЕМЫХ ДОКУМЕНТОВ

| Обозначение              | Наименование  | Примечание |
|--------------------------|---|------------|
|                          | <u>Прилагаемые документы</u>  |            |
| 71-2016П-ОПЗ             | Пояснительная записка   | л.-1-4     |
| 71-2016П-ВН.С            | Спецификация оборудования изделий и материалов  | л.-1       |
| 71-2016П-ВН.З            | Задание 1 на проектирование системы электроснабжения и заземления   | л.-1       |
|                          | <u>Ссылочные документы</u>  |            |
| РД МВД РБ 28/3.005-2001* | Технические средства и системы охраны. Телевизионные системы видеонаблюдения (системы охранного телевидения). |            |
|                          | Правила производства и приемки работ.   |            |
| РД 28/3.009-2001*        | Технические средства и системы охраны.  |            |
|                          | Обозначения условные графические элементов систем.  |            |

## Общее указание

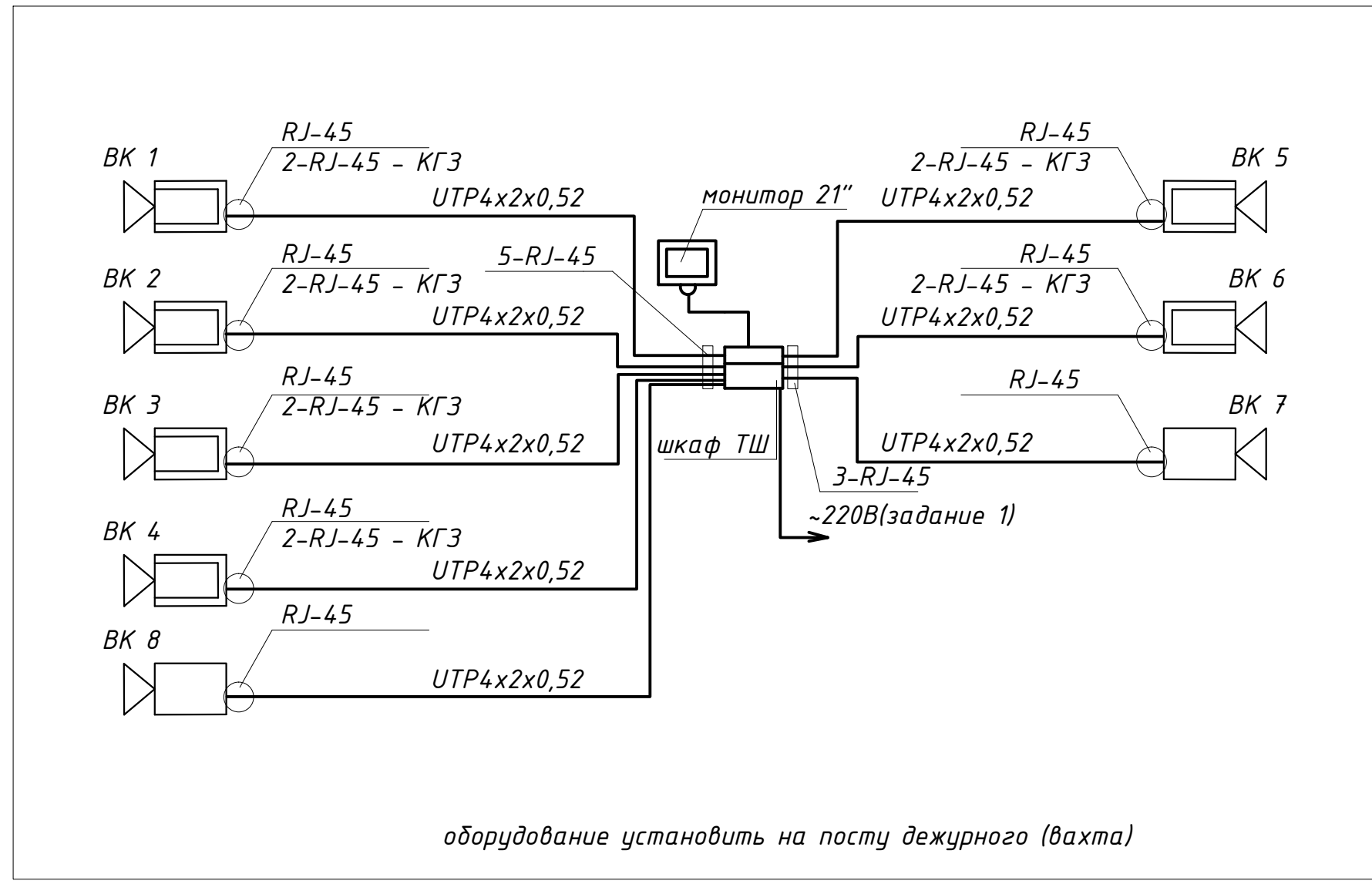
- Технические решения, принятые в рабочих чертежах, соответствуют требованиям экологических, санитарно-гигиенических, противопожарных и других действующих норм и правил и обеспечивают безопасную для жизни и здоровья людей эксплуатацию объекта при соблюдении предусмотренных рабочими чертежами мероприятий.
- Для выполнения проектных работ в адрес заказчика направлены следующие задания:  
-Задание 1 на проектирование электроснабжения и заземления.

Взам.инв.Н

Подпись и дата

Инв.Н подл.

| Изм. | Кол. | Лист | Индок. | Подпись | Дата | 71-2016П-ВН   |      |        |
|------|------|------|--------|---------|------|---|------|--------|
|      |      |      |        |         |      | Общежитие<br>г.Гродно, БЛК, 3   |      |        |
|      |      |      |        |         |      | Стадия  | Лист | Листов |
|      |      |      |        |         |      | С   | 1    | 5      |
|      |      |      |        |         |      | Общие данные  |      |        |
|      |      |      |        |         |      | ООО<br>"СМО "ЗОВ"   |      |        |
|      |      |      |        |         |      | Рук.проект. Корж<br>ГИП Загнеев<br>Н.контроль Загнеев<br>Исполнил Ребенко |      |        |

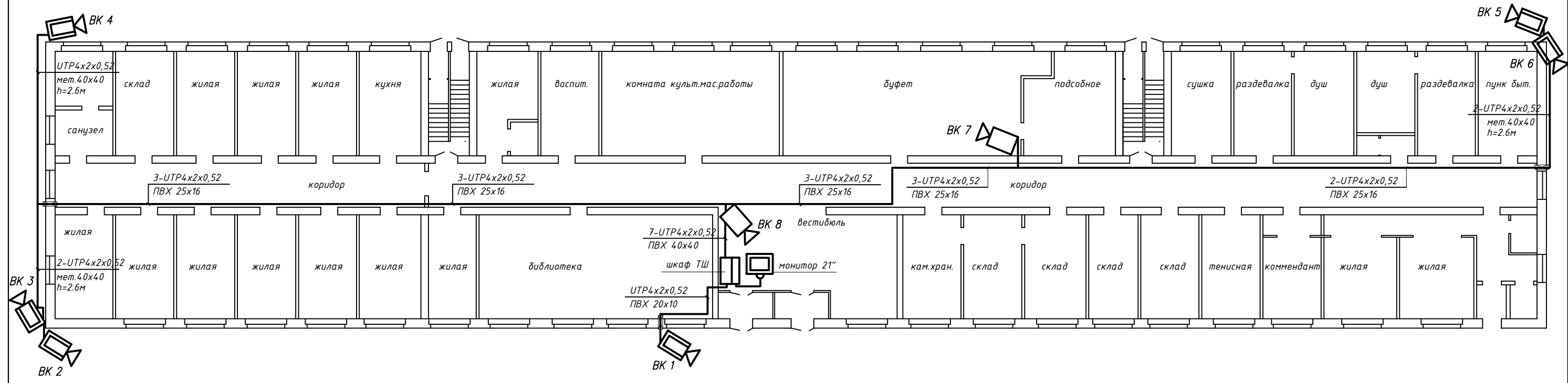


оборудование установить на посту дежурного (вахта)

|             |                |            |
|-------------|----------------|------------|
| Инв.№ подл. | Подпись и дата | Взам.инв.№ |
|             |                |            |

|  |      |      |        |                   |      |
|--|------|------|--------|-------------------|------|
| 71-2016П-ВН                                  |      |      |        |                   |      |
| Общежитие<br>г.Гродно, БЛК, 3                |      |      |        |                   |      |
| Изм.   | Кол. | Лист | Издок. | Подпись           | Дата |
|  |      |      |        |                   |      |
| Рук.проект.                                  |      |      |        | Корж              |      |
| ГИП  |      |      |        | Загнеев           |      |
| Н.контроль                                   |      |      |        | Загнеев           |      |
| Исполнил                                     |      |      |        | Ребенюк           |      |
| Структурная схема<br>системы видеонаблюдения |      |      |        | Стадия            | Лист |
|  |      |      |        | С                 | 2    |
|  |      |      |        | 000<br>"СМО "ЗОВ" |      |

ПЛАН 1-го ЭТАЖА  
М 1 : 200



СОЗДАНО УЧЕБНОЙ ВЕРСИЕЙ ПРОДУКТА AUTODESK

СОЗДАНО УЧЕБНОЙ ВЕРСИЕЙ ПРОДУКТА AUTODESK

|                |            |
|----------------|------------|
| Инв.№          | Взам.инв.№ |
| подл.          |            |
| Подпись и дата |            |

|             |         |      |       |         |      |   |      |        |
|-------------|---------|------|-------|---------|------|---|------|--------|
|             |         |      |       |         |      | 71-2016П-ВН   |      |        |
|             |         |      |       |         |      | Общежитие<br>г.Гродно, БЛК, 3                           |      |        |
| Изм.        | Кол.    | Лист | Ндок. | Подпись | Дата | Стадия  | Лист | Листов |
|             |         |      |       |         |      | С   | 3    |        |
| Рук.проект. | Корж    |      |       |         |      | Система видеонаблюдения<br>План 1-го этажа<br>М 1 : 200 |      |        |
| ГИП         | Загнеев |      |       |         |      |   |      |        |
| Н.контроль  | Загнеев |      |       |         |      |   |      |        |
| Исполнил    | Ребенюк |      |       |         |      | 000<br>"СМО "ЗОВ"                                       |      |        |
|             |         |      |       |         |      | Формат А3   |      |        |

**СОЗДАНО УЧЕБНОЙ ВЕРСИЕЙ ПРОДУКТА AUTODESK**

|            |                |            |
|------------|----------------|------------|
| Инв.№подл. | Подпись и дата | Взам.инв.№ |
|            |                |            |

| Маркировка | Трасса |                      | Проход через трубу |                     |          | Кабель, провод |   |          |          |   |          |
|------------|--------|----------------------|--------------------|---------------------|----------|----------------|---|----------|----------|---|----------|
|            | Начало | Конец                | Маркировка         | Условный проход, мм | Длина м. | По проекту     |   |          | Проложен |   |          |
|            |        |                      |                    |                     |          | Марка          | Количество кабелей, число и сечение жил, напряжение | Длина м. | Марка    | Количество кабелей, число и сечение жил, напряжение | Длина м. |
| ВК1        | ВК1    | шкаф ТШ (коммутатор) | ПВХ                | 20x10               | 10       | UTP            | 4x2x0,52  | 11       |          |   |          |
| ВК2        | ВК2    | шкаф ТШ (коммутатор) | мет.               | 40x40               | 8        | UTP            | 4x2x0,52  | 63       |          |   |          |
| ВК3        | ВК3    | шкаф ТШ (коммутатор) | ПВХ                | 25x16               | 41       | UTP            | 4x2x0,52  | 63       |          |   |          |
| ВК4        | ВК4    | шкаф ТШ (коммутатор) | мет.               | 40x40               | 12       | UTP            | 4x2x0,52  | 64       |          |   |          |
| ВК5        | ВК5    | шкаф ТШ (коммутатор) | мет.               | 40x40               | 8        | UTP            | 4x2x0,52  | 77       |          |   |          |
| ВК6        | ВК6    | шкаф ТШ (коммутатор) | ПВХ                | 25x16               | 34       | UTP            | 4x2x0,52  | 77       |          |   |          |
| ВК7        | ВК7    | шкаф ТШ (коммутатор) | ПВХ                | 40x40               | 12       |                |   |          |          |   |          |
| ВК8        | ВК8    | шкаф ТШ (коммутатор) | ПВХ                | 25x16               | 11       | UTP            | 4x2x0,52  | 38       |          |   |          |
| ВК8        | ВК8    | шкаф ТШ (коммутатор) | ПВХ                | 32x15               | 12       | UTP            | 4x2x0,52  | 9        |          |   |          |

|             |      |         |       |         |      |                               |  |  |  |                   |      |        |
|-------------|------|---------|-------|---------|------|-------------------------------|--|--|--|-------------------|------|--------|
|             |      |         |       |         |      | 71-2016П-ВН                   |  |  |  |                   |      |        |
|             |      |         |       |         |      | Общежитие<br>г.Гродно, БЛК, Э |  |  |  |                   |      |        |
| Изм.        | Кол. | Лист    | Ндок. | Подпись | Дата |                               |  |  |  |                   |      |        |
|             |      |         |       |         |      |                               |  |  |  | Стадия            | Лист | Листов |
|             |      |         |       |         |      |                               |  |  |  | С                 | 4    |        |
| Рук.проект. |      | Корж    |       |         |      |                               |  |  |  | 000<br>"СМО "ЗОВ" |      |        |
| ГИП         |      | Загнеев |       |         |      |                               |  |  |  |                   |      |        |
| Н.контроль  |      | Загнеев |       |         |      |                               |  |  |  |                   |      |        |
| Исполнил    |      | Ребенок |       |         |      |                               |  |  |  |                   |      |        |
|             |      |         |       |         |      | Кабельный журнал              |  |  |  |                   |      |        |

СОЗДАНО УЧЕБНОЙ ВЕРСИЕЙ ПРОДУКТА AUTODESK

СОЗДАНО УЧЕБНОЙ ВЕРСИЕЙ ПРОДУКТА AUTODESK

вводной автомат  
ВА47-29 10А  
на дин рейке

Шкаф внутренний настенный 19" 15U

|    |                                 |
|----|---------------------------------|
| 15 | модуль вентиляторный            |
| 14 | □                               |
| 13 |                                 |
| 12 |                                 |
| 11 | видеорегистратор на 16 портов   |
| 10 |                                 |
| 9  | кабельный органайзер 1U         |
| 8  | коммутатор на 9 портов          |
| 7  | кабельный органайзер 1U         |
| 6  |                                 |
| 5  |                                 |
| 4  | Блок розеток на 6 розеток       |
| 3  | Источник бесперебойного питания |
| 2  |                                 |
| 1  |                                 |

Взам. инв. N

Подп. и дата

Инв. N подл.

71-2016П-ВН

Общежитие  
г.Гродно, БЛК, Э

| Изм. | Кол. | Лист | Индок. | Подпись | Дата |
|------|------|------|--------|---------|------|
|      |      |      |        |         |      |

| Стадия | Лист | Листов |
|--------|------|--------|
| С      | 5    |        |

|             |         |
|-------------|---------|
| Рук.проект. | Корж    |
| ГИП         | Загнеев |
| Н.контроль  | Загнеев |
| Исполнил    | Ребенок |

Состав шкафа ТШ

ООО  
"СМО "ЗОВ"

## СОЗДАНО УЧЕБНОЙ ВЕРСИЕЙ ПРОДУКТА AUTODESK

| Позиция | Наименование и техническая характеристики              | Тип, марка обозначение документа опросного листа | Код оборудования, изделия материала | Завод-изготовитель | Единица измерения | количество | Масса изделия ЗИП        | Примечание |
|---------|--|--|-------------------------------------|--------------------|-------------------|------------|--------------------------|------------|
| 1       | 2  | 3  | 4                                   | 5                  | 6                 | 7          | 8                        | 9          |
| 1       | Шкаф телекоммуникационный настенный 15U в комплекте    | 15U/600-С  |                                     |                    | шт                | 1          |                          | по тендеру |
| 1.1     | Вводной автомат 220В, 10А, 2Р                          | ВА47-29  |                                     |                    | шт                | 1          |                          | по тендеру |
| 1.2     | Дин-рейка  |  |                                     |                    | шт                | 1          |                          | по тендеру |
| 1.3     | Шина N/PE  |  |                                     |                    | шт                | 1/1        |                          | по тендеру |
| 1.4     | Кабельный органайзер металлический 1U                  |  |                                     |                    | шт                | 2          |                          | по тендеру |
| 2       | Сетевой Видеорегистратор на 16 каналов                 | TSr-NV1614 Light                                 |                                     |                    | шт                | 1          |                          | по тендеру |
| 3       | Коммутатор на 9 портов, 8 POE портов                   | Tantos TSn8P9n                                   |                                     |                    | шт                | 1          |                          | по тендеру |
| 4       | Блок розеток со шнуром питания (на 6 розеток)          |  |                                     |                    | шт                | 1          |                          | по тендеру |
| 5       | Блок питания   | ИБП Powerex VI 1500 LED                          |                                     |                    | шт                | 1          |                          | по тендеру |
| 6       | Жесткий диск HDD SATA 4Тб                              |  |                                     |                    | шт                | 1          |                          | по тендеру |
| 7       | Монитор LCD 21"  |  |                                     |                    | шт                | 1          |                          | по тендеру |
| 8       | Ограничитель скачков напряжения (комплект грозазащиты) |  |                                     |                    | шт                | 6/6        | 6шт -IP 54<br>6шт -IP 20 | по тендеру |
| 9       | IP Видеокамера внутренняя купольная, 1920x1080, 25 к/с | TSi-Dle2FP                                       |                                     |                    | шт                | 2          |                          | по тендеру |
| 10      | IP Видеокамера уличная, 1920x1080, 25 к/с              | TSi-Plе2FP (3.6)                                 |                                     |                    | шт                | 6          |                          | по тендеру |
| 11      | Разъем RJ-45   |  |                                     |                    | шт                | 28         |                          |            |
| 12      | Кабель витая пара cat.5e, 4x2x0,52                     | Utp  |                                     |                    | м                 | 44,7       |                          |            |
| 13      | Патч-корд cat.5e, 4x2x0,52, 1,5м                       | Utp  |                                     |                    | шт                | 8          |                          |            |
| 14      | Патч-корд cat.5e, 4x2x0,52, 3,0м                       | Utp  |                                     |                    | шт                | 2          |                          |            |
| 15      | Кабель-канал ПВХ                                       | 20x10  |                                     |                    | м                 | 10         |                          |            |
| 16      | Кабель-канал ПВХ                                       | 25x16  |                                     |                    | м                 | 86         |                          |            |
| 17      | Кабель-канал ПВХ                                       | 32x15  |                                     |                    | м                 | 12         |                          |            |
| 18      | Кабель-канал ПВХ                                       | 40x40  |                                     |                    | м                 | 12         |                          |            |
| 19      | Короб металлический с крышкой                          | 40x40  |                                     |                    | м                 | 16         |                          |            |
| 20      | Метизы (скобы, дюбели и т.п.)                          |  |                                     |                    | кг                | 0,9        |                          |            |

Взам.инв.Н

Подпись и дата

Инв.Н подл.

1. Допускается замена материалов и оборудования на аналогичное в соответствии с назначением и техническими характеристиками.

| Изм.        | Кол. | Лист    | Ндоп. | Подпись | Дата |
|-------------|------|---------|-------|---------|------|
|             |      |         |       |         |      |
| Рук.проект. |      | Корж    |       |         |      |
| ГИП         |      | Загнеев |       |         |      |
| Н.контроль  |      | Загнеев |       |         |      |
| Исполнил    |      | Ребенко |       |         |      |

г.Гродно, БЛК, 3

71-2016П-ВН.С

Спецификация оборудования  
изделий и материалов

| Стадия            | Лист | Листов |
|-------------------|------|--------|
| С                 | 1    | 1      |
| 000<br>"СМО "ЗОВ" |      |        |

СОЗДАНО УЧЕБНОЙ ВЕРСИЕЙ ПРОДУКТА AUTODESK

СОЗДАНО УЧЕБНОЙ ВЕРСИЕЙ ПРОДУКТА AUTODESK

СОЗДАНО УЧЕБНОЙ ВЕРСИЕЙ ПРОДУКТА AUTODESK

## ВЕДОМОСТЬ РАБОЧИХ ЧЕРТЕЖЕЙ ОСНОВНОГО КОМПЛЕКТА ВН

| Лист | Наименование  | Примечание |
|------|---|------------|
| 1    | Общие данные  |            |
| 2    | Структурная схема видеонаблюдения                   |            |
| 3    | Система видеонаблюдения. План 1-го этажа. М 1 : 200 |            |
| 4    | Кабельный журнал                                    |            |
| 5    | Состав шкафа ТШ                                     |            |
|      |   |            |
|      |   |            |
|      |   |            |
|      |   |            |
|      |   |            |
|      |   |            |

## Условные обозначения

| обозначение | наименование                       |
|-------------|------------------------------------|
|             | шкаф телекоммуникационный          |
|             | Видеомонитор                       |
|             | Видеокамера внутренняя             |
|             | Видеокамера в термокожухе наружная |
|             | Кабель в кабель-канале ПВХ         |
|             | Устройство ввода в здание          |
|             |                                    |
|             |                                    |

## ВЕДОМОСТЬ ССЫЛОЧНЫХ И ПРИЛАГАЕМЫХ ДОКУМЕНТОВ

| Обозначение              | Наименование  | Примечание |
|--------------------------|---|------------|
|                          | <u>Прилагаемые документы</u>  |            |
| 71-2016П-ОПЗ             | Пояснительная записка   | л.-1-4     |
| 71-2016П-ВН.С            | Спецификация оборудования изделий и материалов  | л.-1       |
| 71-2016П-ВН.З            | Задание 1 на проектирование системы электроснабжения и заземления   | л.-1       |
|                          | <u>Ссылочные документы</u>  |            |
| РД МВД РБ 28/3.005-2001* | Технические средства и системы охраны. Телевизионные системы видеонаблюдения (системы охранного телевидения). |            |
|                          | Правила производства и приемки работ.   |            |
| РД 28/3.009-2001*        | Технические средства и системы охраны.  |            |
|                          | Обозначения условные графические элементов систем.  |            |

## Общее указание

- Технические решения, принятые в рабочих чертежах, соответствуют требованиям экологических, санитарно-гигиенических, противопожарных и других действующих норм и правил и обеспечивают безопасную для жизни и здоровья людей эксплуатацию объекта при соблюдении предусмотренных рабочими чертежами мероприятий.
- Для выполнения проектных работ в адрес заказчика направлены следующие задания:  
-Задание 1 на проектирование электроснабжения и заземления.

Взам.инв.Н

Подпись и дата

Инв.Н подл.

| Изм. | Кол. | Лист | Индок. | Подпись | Дата | 71-2016П-ВН                   |      |        |
|------|------|------|--------|---------|------|-------------------------------|------|--------|
|      |      |      |        |         |      | Общежитие<br>г.Гродно, БЛК, 3 |      |        |
|      |      |      |        |         |      | Стадия                        | Лист | Листов |
|      |      |      |        |         |      | С                             | 1    | 5      |
|      |      |      |        |         |      | Общие данные                  |      |        |
|      |      |      |        |         |      | 000<br>"СМО "ЗОВ"             |      |        |
|      |      |      |        |         |      | Формат А3                     |      |        |



## ЭЛЕКТРОСНАБЖЕНИЕ

| Место подвода питания          | Уставка вводного автомата, А | Наименование электроприемника | Категория электро-снабжения | Количество жил |             | Напряжение, В | частота, Гц | Установленная мощность по вводам кВА |            |
|--------------------------------|------------------------------|-------------------------------|-----------------------------|----------------|-------------|---------------|-------------|--------------------------------------|------------|
|                                |                              |                               |                             | Рабочих        | Заземляющих |               |             | Рабочему                             | Резервному |
| 1 этаж<br>вестюбиль<br>(вахта) | QF1                          | шкаф ТШ                       | 1                           | 2              | 1           | 220В, 50Гц    |             | 0,9                                  | БРП        |

## ЗАЗЕМЛЕНИЕ

1. Заземлению подлежат все металлические части электрооборудования, нормально не находящиеся под напряжением, но которые могут оказаться под ним, вследствие нарушения изоляции.
2. Заземление электрооборудования выполнить путем подключения к системе уравнивания потенциалов, для чего использовать отдельную жилу (РЕ) питающего кабеля. При производстве работ руководствоваться СНиП 3.05.06-85 "Электротехнические устройства".
3. Заземлить шкаф ТШ согласно нормативным документам и тех.характеристикам шкафа

Взам. инв. N

Подп. и дата

Инв. N подл.

71-2016П-ВН.3

Общезитие  
г.Гродно, БЛК, Э

| Изм.        | Кол. | Лист     | Инд. | Подпись | Дата |
|-------------|------|----------|------|---------|------|
|             |      |          |      |         |      |
| Рук.проект. |      | Корж     |      |         |      |
| ГИП         |      | Загннеев |      |         |      |
| Н.контроль  |      | Загннеев |      |         |      |
| Исполнил    |      | Ребенок  |      |         |      |

| Стадия | Лист | Листов |
|--------|------|--------|
| С      | 1    | 1      |

Задание 1 на проектирование  
электроснабжения и заземленияООО  
"СМО "ЗОВ"